

Необслуживаемые фронт-терминальные свинцово-кислотные аккумуляторы DELTA серии FT изготовлены по AGM технологии с абсорбированным электролитом. Благодаря данной технологии аккумуляторы не требуют долива дистиллята в течение всего срока службы.

Конструкция корпуса оптимизирована для установки в 19" и 23" телекоммуникационные шкафы и стойки. Фронтальное расположение клемм обеспечивает удобство монтажа и проведение регламентных мероприятий в процессе эксплуатации.

Аккумуляторы DELTA серии FT оптимально подходят для систем питания базовых станций операторов мобильной связи и иных объектов телекоммуникационной инфраструктуры.



Конструкция батареи

Компонент	Полож. пластина	Отриц. пластина	Корпус	Крышка	Клапан	Клеммы	Сепаратор	Электролит
Материал	Диоксид свинца	Свинец	ABS	ABS	Каучук	Медь	Стекловолокно	Серная кислота

Технические характеристики

Номинальное напряжение.....	12 В
Число элементов.....	6
Срок службы.....	12 лет
Номинальная емкость (20°C)	
10 часовой разряд (5,09 А; 1,80 В/эл).....	50,9 Ач
5 часовой разряд (9,05 А; 1,75 В/эл).....	45 Ач
1 часовой разряд (34,51 А; 1,65 В/эл).....	35 Ач
Саморазряд.....	3% емкости в месяц при 20°C
Внутреннее сопротивление полностью заряженной батареи (20°C).....	8 мОм

Рабочий диапазон температур

Разряд.....	-20÷60°C
Заряд.....	-10÷60°C
Хранение.....	-20÷60°C
Макс. разрядный ток (20°C).....	500А (5с)
Циклический режим (2,3÷2,35 В/эл)	
Макс. зарядный ток.....	15 А
Температурная компенсация.....	30 мВ/°С
Буферный режим (2,23÷2,27 В/эл)	
Температурная компенсация.....	20 мВ/°С

Сферы применения

- Источники бесперебойного питания
- Резервное питание станций сотовой и радиорелейной связи
- Питание телекоммуникационного оборудования
- Стойки питания систем связи
- Телефонные станции

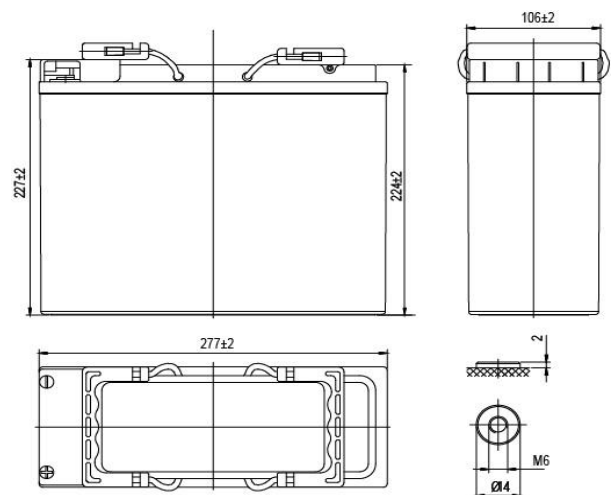


Особенности

- Технология AGM позволяет рекомбинировать до 99% выделяемого газа;
- Нет ограничений на воздушные перевозки;
- Соответствие требованиям UL, IEC, Гост Р;
- Легированные кальцием свинцовые пластины обеспечивают низкий саморазряд, высокую конструктивную прочность решетки;
- Необслуживаемые. Не требует долива воды;
- Высокая плотность энергии;
- Корпус аккумулятора выполнен из пластика ABS, не поддерживающего горение.

Габариты (±1мм)

Длина, мм.....	277
Ширина, мм.....	106
Высота, мм.....	224
Полная высота, мм.....	227
Вес (±3%), кг.....	17,3



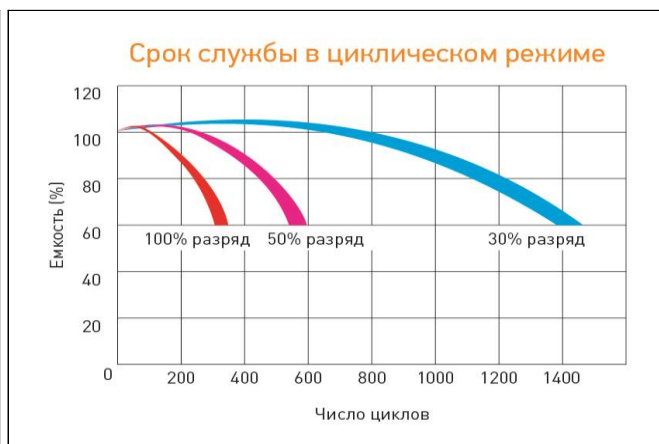
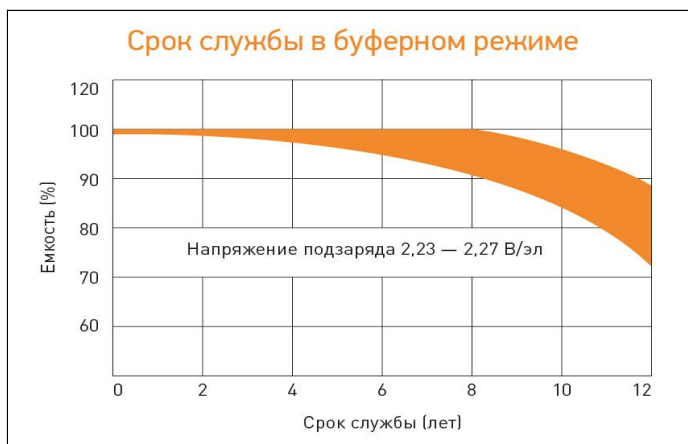
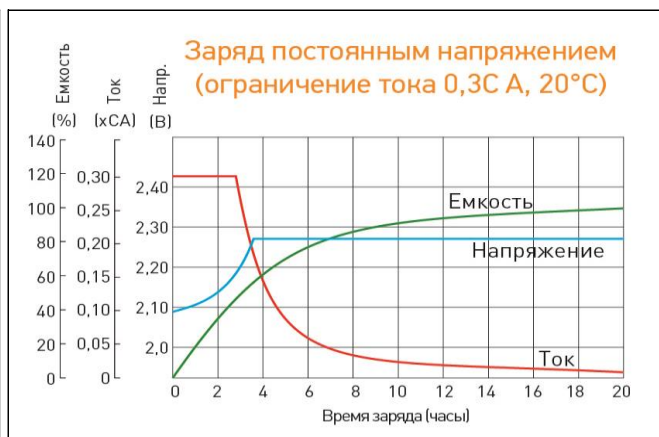
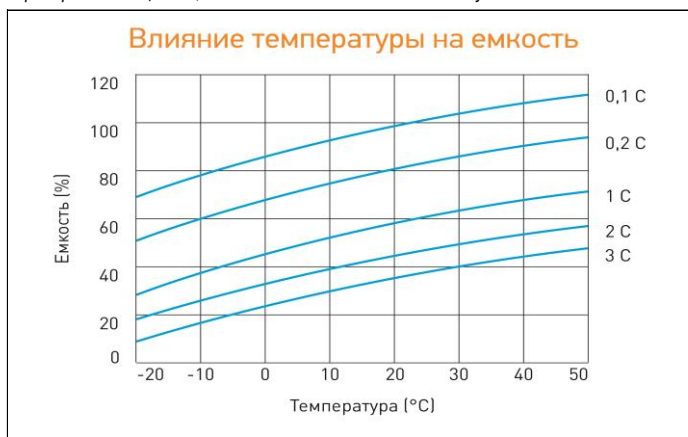
Разряд постоянным током, А (при 20°C)

В/эл-т	5 мин	10 мин	15 мин	30 мин	45 мин	1 ч	3 ч	5 ч	10 ч
1,60	170	110	89,3	59,0	44,8	35,3	14,5	9,30	5,13
1,65	156	101	83,8	56,7	43,3	34,5	14,3	9,19	5,12
1,70	144	93,1	77,8	54,6	42,1	34,0	14,1	9,15	5,11
1,75	132	85,0	72,6	52,2	40,9	33,3	13,8	9,05	5,10
1,80	120	77,1	67,0	50,1	39,3	32,4	13,6	9,00	5,09

Разряд постоянной мощностью, Вт/эл-т (при 20°C)

В/эл-т	5 мин	10 мин	15 мин	30 мин	45 мин	1 ч	3 ч	5 ч	10 ч
1,60	295	189	159	114	87,5	70,6	29,1	18,5	10,1
1,65	276	177	151	109	84,2	68,4	28,9	18,4	10,1
1,70	259	166	143	104	81,4	66,9	28,5	18,2	10,0
1,75	238	156	135	99,7	78,8	65,0	28,0	18,0	10,0
1,80	225	146	127	95,4	75,4	62,9	27,6	17,9	10,0

(Примечание) Приведенные выше данные по характеристикам являются средними значениями, полученными в результате проведения 3 контрольно-тренировочных циклов, и не являются номинальными по умолчанию.



Перед началом использования внимательно ознакомьтесь с инструкцией по эксплуатации.

DELTA - промышленные аккумуляторные батареи, представленные на российском рынке с 2001 г.

DELTA предлагает 12 серий аккумуляторных батарей, оптимизированных в зависимости от назначения: от систем телекоммуникаций и связи до источников бесперебойного питания и мототехники.

Продукция постоянно совершенствуется, поэтому фирма-изготовитель оставляет за собой право вносить изменения без предварительного уведомления.